

КОНДЕНСАТООТВОДЧИКИ

КОНДЕНСАТООТВОДЧИКИ ДЛЯ СИСТЕМ СЖАТОГО ВОЗДУХА ADCA FA16SS

(Нержавеющая сталь, 1/2", 3/4")

ОПИСАНИЕ

Конденсатоотводчики поплавковые **ADCA FA16SS** максимально компактные и легкие, специально разработаны для отвода конденсата в системах сжатого воздуха и других газов.

Типовым применением является установка на доохладительном оборудовании, сепараторах, ресиверах компрессоров и использование для дренажа магистральных и вспомогательных трубопроводов сжатого воздуха.

Конденсатоотводчики для сжатого воздуха отличает компактность, легкость, а также высокая надежность при отличных ремонтпригодных характеристиках (заменяемые внутренние части).

ОСНОВНЫЕ СВОЙСТВА

- Изготовлен из нержавеющей стали
- Заменяемые внутренние части
- Не подтвержден резким изменениям нагрузки и давления



ТЕХНИЧЕСКИЕ ХАРАКТЕРИСТИКИ	
Типоразмер, DN	1/2" - 3/4"
Номинальное давление, PN	16 бар
Максимальный перепад давления, ΔP	14 бар
Рабочая среда	Сжатый воздух и другие газы, совместимые с материалами конструкции
Материал исполнения	Нержавеющая сталь
Присоединения	Внутренняя резьба ISO 7 Rp или NPT 1/2" или 3/4" – вертикальный вход (сверху вниз) 1/2" – вертикальный выход
Монтаж на трубопроводе	Вертикальная установка в точках, где собирается конденсат.
ОПЦИИ	Компрессионный фитинг Рукоятка для ручной продувки

ОГРАНИЧЕНИЯ ПО ПРИМЕНЕНИЮ	
Резьбовое присоединение PN16	Допустимая температура, °C
Допустимое давление, бар	
16,0	100
14,5	150
13,4	200
12,7	250

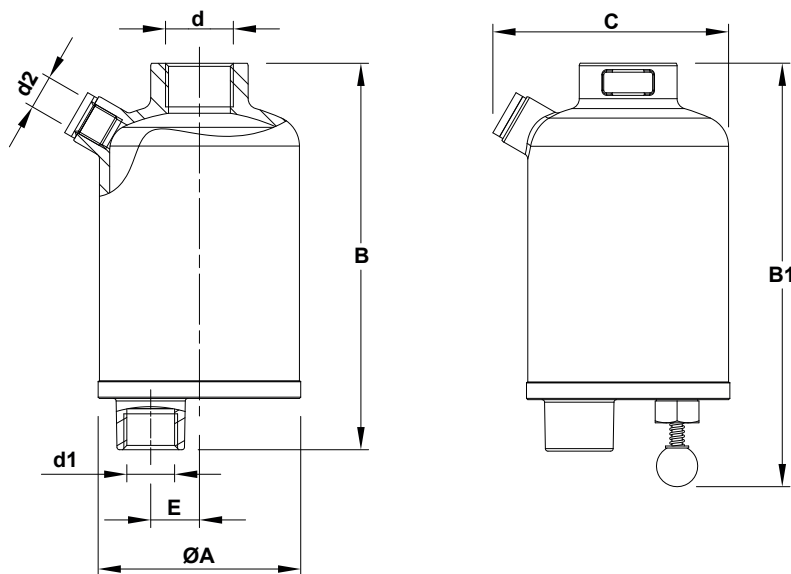
* Максимально допустимое рабочее давление 14 бар;
Максимально допустимая рабочая температура 180°C;
Минимальная плотность жидкости 0,75 кг/дм³

ПРОПУСКНАЯ СПОСОБНОСТЬ, кг/ч		Перепад давления, бар													
Модель	Типоразмер, DN														
		0,5	1	1,5	2	3	4	6	7	8	9	10	12	14	
FA16SS	1/2" – 3/4";	120	145	180	190	230	250	300	330	340	360	380	400	430	



КОНДЕНСАТООТВОДЧИКИ

МОНТАЖ НА ТРУБОПРОВОДЕ



Вертикально.

ВЕСОГАБАРИТНЫЕ ХАРАКТЕРИСТИКИ

Типоразмер, DN	ØA	B	B1	C	d	d1	d2	E	Масса, кг
1/2"	80	151	165	92	1/2"	1/2"	1/4"	19	1,6
3/4"	80	151	165	92	3/4"	1/2"	1/4"	19	1,6

СПЕЦИФИКАЦИЯ МАТЕРИАЛОВ

№	Наименование	Материал
1	Корпус	A351 CF8M / 1.4408; AISI 316 / 1.4401
2	Крышка	A351 CF8M / 1.4408; AISI 316 / 1.4401
3	Уплотнение O-ring*	EPDM**
4	Седло*	AISI 316 / 1.4401
5	Клапан*	Viton
6	Рычаг*	AISI 304 / 1.4301
7	Поплавок*	AISI 304 / 1.4301
8	Прокладка* а)	** PTFE
9	Заглушка	AISI 316L / 1.4404
10	Компрессионный фитинг б)	AISI 316 / 1.4401
11	Рукоятка для ручной продувки б)	AISI 304 / 1.4301; пластик

* Доступные к заказу запасные части. ** Опции за дополнительную стоимость.

а) Не применимо для версти с NPT соединением;

б) Опция

